

PS23023

DC-REGULATED POWER SUPPLY

DC-GESTUURDE VOEDING

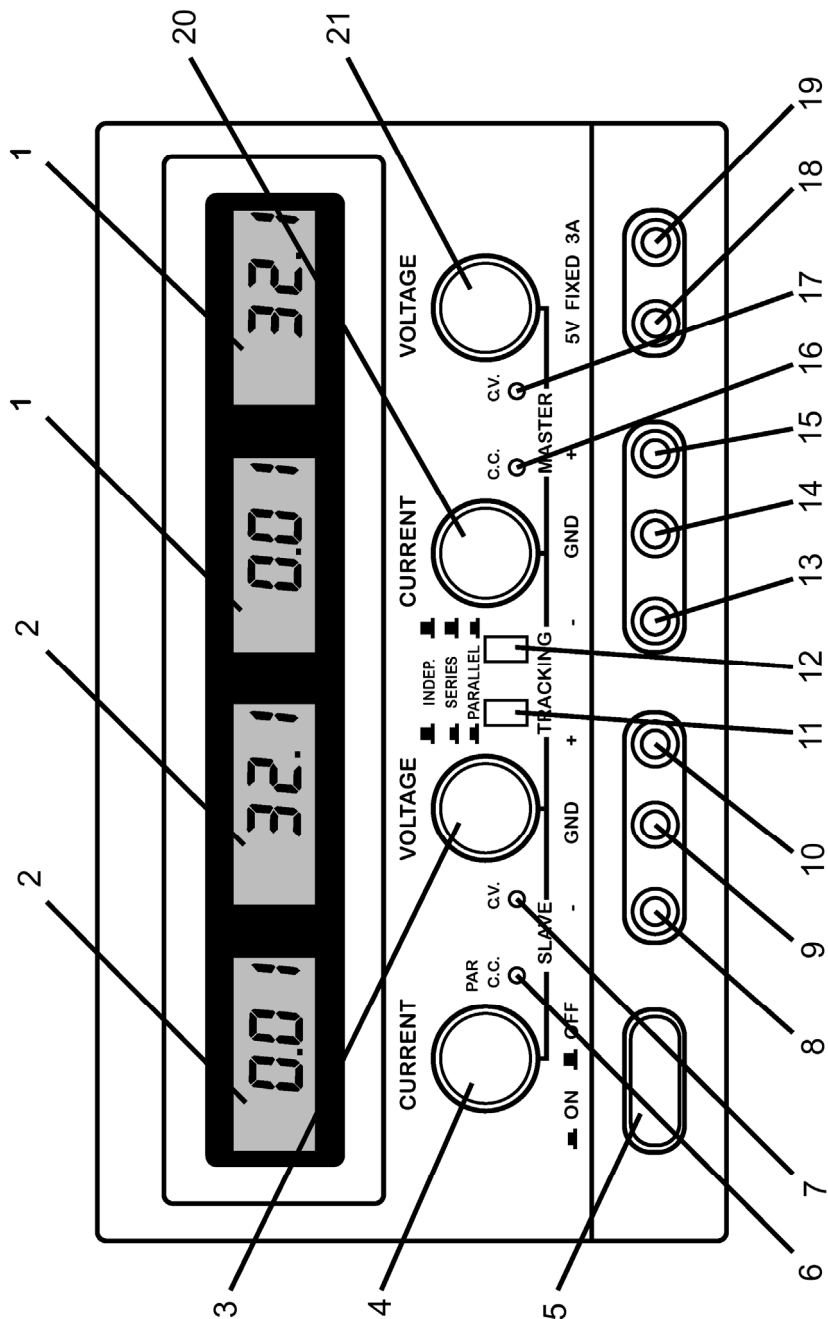
ALIMENTATION À PILOTAGE CC

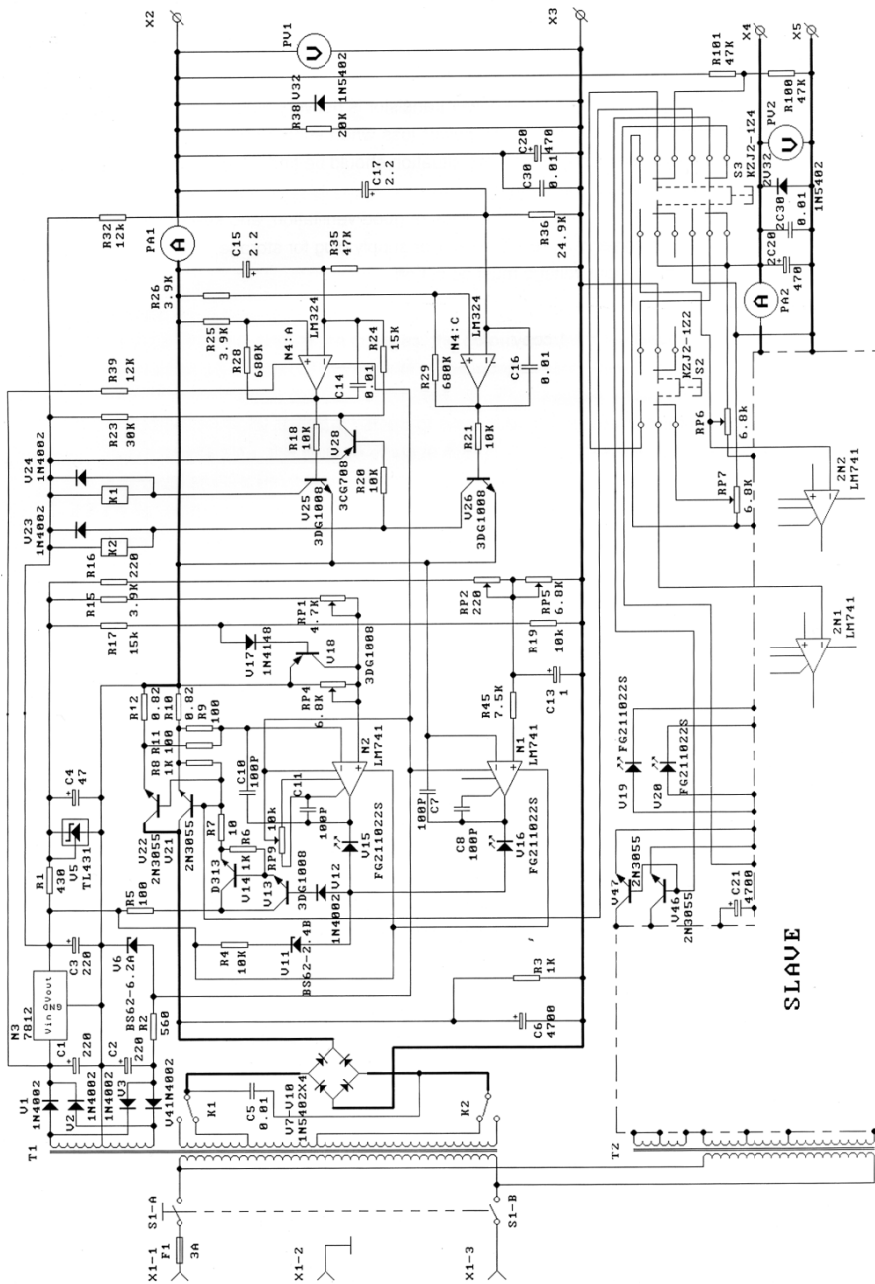
FUENTE DE ALIMENTACIÓN CC REGULABLE

DC REGULIERTES NETZGERÄT



USER MANUAL	4
GEbruikersHANDLEIDING	7
NOTICE D'EMPLOI	10
MANUAL DEL USUARIO	13
BEDIENUNGSANLEITUNG	16





SLAVE

MANUAL DEL USUARIO

1. Introducción

A los ciudadanos de la Unión Europea

Importantes informaciones sobre el medio ambiente concerniente a este producto



Este símbolo en este aparato o el embalaje indica que, si tira las muestras inservibles, podrían dañar el medio ambiente. No tire este aparato (ni las pilas, si las hubiera) en la basura doméstica; debe ir a una empresa especializada en reciclaje. Devuelva este aparato a su distribuidor o a la unidad de reciclaje local. Respete las leyes locales en relación con el medio ambiente.

Si tiene dudas, contacte con las autoridades locales para residuos.

¡Gracias por haber comprado la **PS23023**! Es una fuente de alimentación CC regulable de alta precisión, equipada con dos salidas regulables y una salida fija.

Puede utilizar las dos salidas variables para una tensión constante o para una corriente constante. Estas salidas estables son de una excelente calidad. Es posible ajustar la tensión de salida arbitrariamente de 0 a 30V cuando el aparato se encuentra en el modo de tensión constante.

Es posible conectar ambas salidas variables en paralelo o en serie mientras que los ajustes de corriente y tensión se hacen con la alimentación maestro ("master"). La tensión de salida fija es de 5V. La salida fija muy estable tiene un bajo rizado y está protegida contra sobrecargas.

La **PS23023** es compacta, elegante y de alto rendimiento. Es ideal para investigaciones científicas, aplicaciones industriales y para el uso en laboratorio.

2. Especificaciones

Tensión de entrada	: 220VCA/50Hz ± 2Hz
Dos salidas variables	
- Tensión de salida	: 30VDC
- Corriente de salida	: 3A
- Ajuste de la fuente	: tensión constante $\leq 1 \times 10^{-4} + 0.5mV$ corriente constante $\leq 2 \times 10^{-3} + 1mA$
- Ajuste de la carga	: tensión constante $\leq 1 \times 10^{-4} + 2mV$ (corriente de salida $\leq 3A$) tensión constante $\leq 1 \times 10^{-4} + 5mV$ (corriente de salida $> 3A$) corriente constante $\leq 2 \times 10^{-3} + 3mA$ (corriente de salida $\leq 3A$) corriente constante $\leq 2 \times 10^{-3} + 5mA$ (corriente de salida $> 3A$)
- Rizado	: tensión constante $\leq 0.5mVrms$ (corriente de salida $\leq 3A$) tensión constante $\leq 1.0mVrms$ (corriente de salida $> 3A$) corriente constante $< 3mA$
- Protección	: limitación de corriente
- Indicación	: voltímetro & amperímetro; Volt LCD de 3 dígitos (LED) & Amp LCD (LED)
a. Indicación Volt	: LCD (LED) $\pm 1\% \pm 2$ dígitos
b. Indicación Amp	: LCD (LED) $\pm 2\% \pm 2$ dígitos
Salida fija	
- Tensión de salida	: 5V ± 3%
- Corriente de salida	: 3A
- Ajuste de la fuente	: $\leq 1 \times 10^{-4} + 1mV$
- Ajuste de la carga	: 1×10^{-3}
- Rizado	: 0.5mVrms
- Protección	: limitación de corriente, protección de cortocircuitos
Circunstancias atmosféricas	
- Temperatura de funcionamiento	: de 0 a +40°C
- Humedad relativa	: < 90%
Dimensiones	: 360mm x 265mm x 165mm
Duración de uso máx.	: 8 horas de uso continuo

3. Descripción

Ajustes y descripción del panel frontal

- (1) LCD: visualiza la tensión y la corriente de salida del maestro ("master").
- (2) LCD: visualiza la tensión y la corriente de salida del esclavo ("slave").
- (3) Ajuste para la tensión constante del esclavo: ajuste giratorio para seleccionar la tensión de salida del esclavo.
- (4) Ajuste "corriente constante" del esclavo: ajuste giratorio para seleccionar la corriente de salida del esclavo (para ajustar la limitación de la corriente).
- (5) Interruptor de alimentación: pulsador para activar/desactivar el aparato. El indicador de corriente constante o tensión constante se ilumina si el aparato está activado.

- (6) Indicador "corriente constante" del esclavo o indicador de las dos salidas conectadas en paralelo: este indicador se ilumina si la salida del esclavo se encuentra en el modo de corriente constante o si se conectan ambas salidas regulables en paralelo.
- (7) Indicador para la tensión constante del esclavo: este indicador se ilumina si el esclavo se encuentra en el modo de tensión constante.
- (8) Borne de conexión negativo de la salida esclavo: el polo negativo de la tensión de salida está conectado al borne de conexión negativo de la carga a prueba.
- (9) Conexión a tierra de la caja: la caja está puesta a tierra.
- (10) Borne de conexión positivo de la salida esclavo: el polo positivo de la tensión de salida está conectado al borne de conexión positivo de la carga a prueba.
- (11/12) Selectores para las dos salidas regulables: para seleccionar una operación independiente, una conexión en paralelo o una conexión en serie.
- (13) Borne de conexión negativo de la salida maestro: el polo negativo de la tensión de salida está conectado al borne de conexión negativo de la carga a prueba.
- (14) Conexión a tierra de la caja: la caja está puesta a tierra.
- (15) Borne de conexión positivo de la salida maestro: el polo positivo de la tensión de salida está conectado al borne de conexión positivo de la carga a prueba.
- (16) Indicador para la corriente constante de la salida maestro: este indicador se ilumina si la salida maestro se encuentra en el modo de corriente constante.
- (17) Indicador para la tensión constante de la salida maestro: este indicador se ilumina si la salida maestro se encuentra en modo de tensión constante.
- (18) Borne de conexión negativo de la salida 5VCC fija: el polo negativo de la tensión de salida está conectado al borne de conexión negativo de la carga a prueba.
- (19) Borne de conexión positivo de la salida 5VCC fija: el polo positivo de tensión de salida está conectado al borne de conexión positivo de la carga a prueba.
- (20) Ajuste de la corriente constante de la salida maestro: ajuste giratorio para seleccionar la corriente deseada de la salida maestro (para ajustar la limitación de corriente).
- (21) Ajuste de la tensión constante de la salida maestro: ajuste giratorio para seleccionar la tensión deseada de la salida maestro.

4. Instrucciones de operación

1) Uso independiente de las dos salidas regulables

- Coloque los interruptores (11) y (12) en la posición OFF.
- Siga este procedimiento al utilizar las salidas regulables como salidas de tensión constante: coloque los ajustes de tensión constante (4) y (20) en la posición máx. y active el aparato con el interruptor de alimentación (5). Seleccione la tensión de salida CC deseada para las salidas maestro y esclavo con los ajustes giratorios de tensión constante (3) y (21). Los indicadores de tensión constante (7) y (17) se iluminan.
- Siga este procedimiento al utilizar las salidas regulables como salidas de corriente constante: active el aparato con el interruptor de alimentación (5). Coloque los ajustes de tensión constante (3) y (21) en la posición máx. y los ajustes de corriente constante (4) y (20) en la posición mín. Conecte la carga a los bornes de conexión y utilice (4) y (20) para seleccionar la corriente de salida. Los indicadores de tensión constante (7) y (17) se apagan y los indicadores de corriente constante (6) y (16) se iluminan.
- Normalmente, se colocan los ajustes de corriente constante (4) y (20) en la posición máx. si las salidas regulables se utilizan como salidas de tensión constante. Sin embargo, con la **PS23023** es posible seleccionar la limitación de corriente usted mismo. Haga lo siguiente: conecte el aparato y coloque los ajustes de corriente constante (4) y (20) en la posición mín. Cortocircuite el borne de salida positivo y negativo. Luego, utilice los ajustes de corriente constante (4) y (20) para seleccionar la corriente de salida que corresponde al punto de limitación de corriente necesario.

2) Las dos salidas regulables están conectadas en serie

- Coloque el interruptor (11) en la posición ON y el interruptor (12) en la posición OFF. La tensión de salida del esclavo se adaptará automáticamente a la del maestro si cambia la tensión de salida del maestro con (21). La tensión de salida máx. es de 60V (tensión entre los bornes de conexión de (8) y (15)).
- Verifique si los bornes de conexión negativos de las salidas del maestro y del esclavo están conectados al borne de conexión "GND" (masa). En este caso, desconéctelos para evitar un cortocircuito si las dos salidas regulables están conectadas en serie.
- La tensión de salida se ajusta por la salida maestro si las dos salidas regulables están conectadas en serie, pero los ajustes de corriente de las dos salidas todavía se hacen por separado. Por consiguiente, controle la posición del ajuste del corriente constante (4). La tensión de la salida esclavo no se adaptará automáticamente a la de la salida maestro si, por ejemplo, el ajuste de corriente constante (4) se encuentra en la posición mín. o si la corriente de la salida esclavo sobrepasa el punto de limitación de corriente instaurado. Por tanto, coloque el ajuste de corriente constante (4) en la posición máx. si las dos salidas regulables están conectadas en serie.

PS23023

- Utilice las puntas de prueba adecuadas para cortocircuitar el borne de conexión negativo de la salida maestro con el borne de conexión positivo de la salida esclavo si las dos salidas variables están conectadas en serie. Si no, la corriente pasará por el interruptor cortocircuitado visto que el borne de conexión negativo de la salida maestro se cortocircuita por el interruptor (11). Esto influirá negativamente en la fiabilidad del aparato.
- 3) Las dos salidas regulables están conectadas en paralelo
- Coloque los conmutadores (11) y (12) en la posición ON. Las dos salidas regulables están conectadas en paralelo. Utilice el ajuste giratorio (21) para ajustar la tensión constante de la salida maestro. La tensión del maestro y del esclavo queda idéntica y el indicador de la salida de corriente constante del esclavo (6) se ilumina.
 - El ajuste de la corriente constante (4) de la salida esclavo no funcionará si las dos salidas regulables están conectadas en paralelo. Utilice el ajuste de corriente constante (20) de la salida maestro si se usa una de las dos salidas regulables como alimentación de corriente constante. La corriente de salida de la salida esclavo es idéntica a la de la salida maestro y se ajusta con (20). La corriente de salida máx. es de 6A.
 - En el caso de que las dos salidas ajustables están conectadas en paralelo, use puntas de prueba para cortocircuitar los dos bornes de conexión positivos y negativos de las salidas maestro y esclavo. Esto es necesario para establecer una conexión fiable entre la carga y las dos salidas conectadas en paralelo. Es posible que la corriente de la salida esclavo no sea idéntica a la de la salida maestro si la carga sólo está conectada a un borne de salida. Esto podría dañar los conmutadores paralelo/serie (11) y (12).
 - Se visualizarán máx. tres dígitos. Utilice un instrumento de medición con una gran precisión para calibrar la carga si quiere una lectura más precisa.
- 4) Advertencia
- La salida 5V dispone de una protección óptima gracias a la protección contra los cortocircuitos y la limitación de corriente, una característica también presente en las dos salidas regulables. Gracias al circuito de protección que ajusta la pérdida de tensión de los transistores en la alimentación, queda limitada la pérdida de tensión en caso de cortocircuitos, lo que protege el aparato contra daños. No obstante, repare el cortocircuito tan pronto como sea posible para evitar un desgaste y un consumo de corriente innecesario.
 - Guarde el aparato en un lugar seco y bien aireado. Límpielo, ocasionalmente, con un paño húmedo. Desconecte la toma de tierra si no va a usar la **PS23023** durante un tiempo prolongado.

Utilice este aparato sólo con los accesorios originales. Velleman nv no será responsable de daños ni lesiones causados por un uso (indebido) de este aparato. Para más información sobre este producto y la versión más reciente de este manual del usuario, visite nuestra página www.velleman.eu. Se pueden modificar las especificaciones y el contenido de este manual sin previo aviso.

© DERECHOS DE AUTOR

Velleman NV dispone de los derechos de autor para este manual del usuario.

Todos los derechos mundiales reservados. Está estrictamente prohibido reproducir, traducir, copiar, editar y guardar este manual del usuario o partes de ello sin previo permiso escrito del derecho habiente.